



Теротехнолошко управљање ризиком

- Увод у предмет -

Асистент: Мартина Перишић

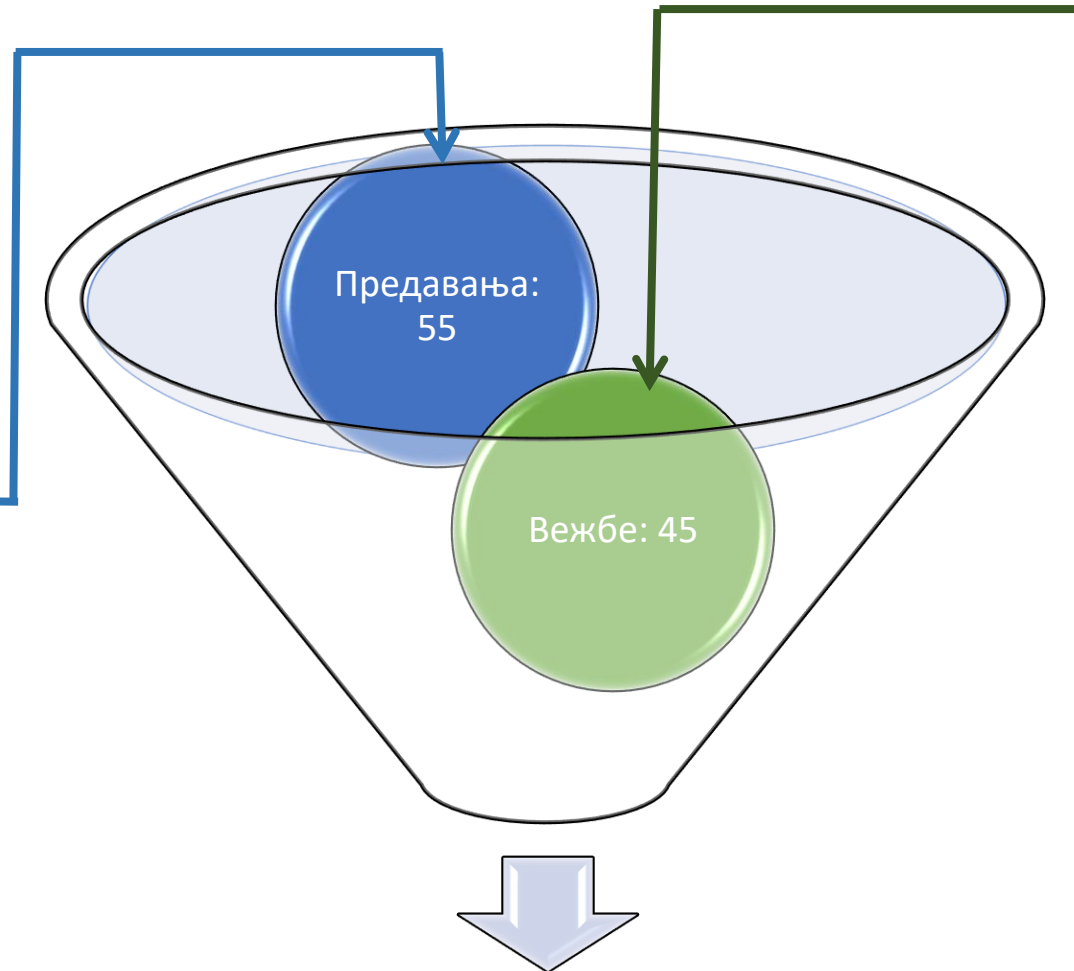
Кабинет: 406

mperisic@mas.bg.ac.rs



Структура предмета:

Предавања	
Колоквијум I	25
Колоквијум II	25
Σ	50



100 поена

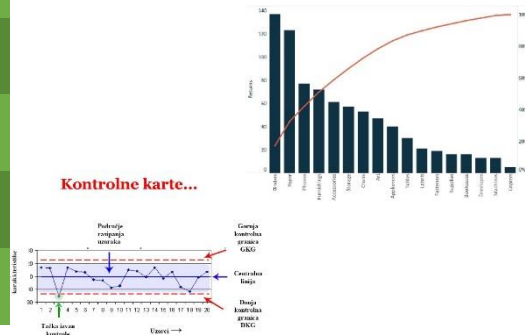
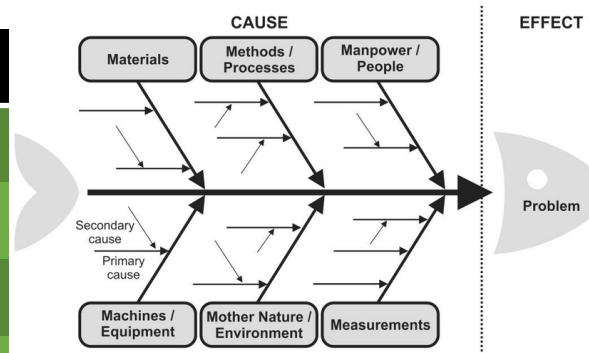
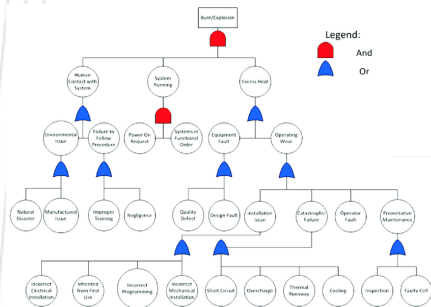
Вежбе	
Вежба 1	6
Вежба 2	6
Вежба 3	4
Вежба 4	5
Вежба 5	5
Вежба 6	5
Вежба 7	4
Вежба 8	15
Σ	50



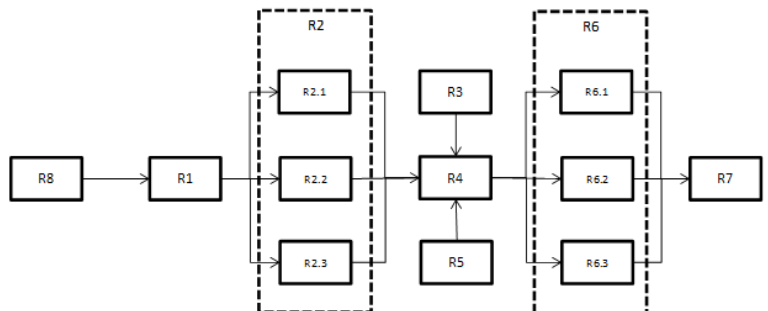
Структура вежби:

Вежба

1. Презентација о ризику
2. Парето дијаграм
3. Ишикава дијаграм
4. FMEA
5. ФТА
6. Блок дијаграм поузданости
7. Контролне карте
8. Пројекат



FMEA Form										
Process/Product Name: _____			Prepared By: _____ (Rev. 3)							
Responsible: _____			FMEA Date (Orig.): _____							
Process Step/Op	Potential Failure Mode	Potential Failure Effects	Potential Causes	Current Controls	Desired Controls	Risk	Actions Recommended	Who is responsible for making sure the actions are completed?	Actions Taken	Risk
						SEVERITY (1-10)	OPPORTUNITY TO PREVENT OR DETECT (1-10)			SEVERITY (1-10)
						SPIN				SPIN
Fill cans with water	Wrong amount of water	Can be too strong or weak	Faded level marks on cans	Visual inspection	Replace old cans	Med	Can be replaced by 2		Can be replaced by 2	8 1 3 24
						0				0
						0				0
						0				0
						0				0
						0				0





Како до материјала?

